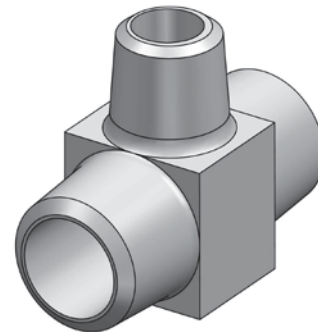
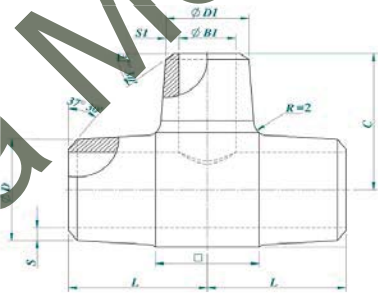




Reducing Tees

Nominal pipe inches	Outside diameter run	Outside diameter branch	Wall thickness								Length Center to end run	Width Center to end branch	Unitary weight					
			STD		XS		SCH 160		XXS				L	C	STD	XS	SCH 160	XXS
			S	S1	S	S1	S	S1	S	S1								
6X6X2	168,30	60,30	7,11	3,91	11,0	5,54	18,2	8,71	21,90	11,10	142,87	120,65	11,95	15,46	37,00	38,67		
6X6X2.1/2		73,02		5,16		7,01		9,52		14,00		120,65	12,32	15,85	37,41	38,99		
6X6X3		88,90		5,49		7,62		11,10		15,20		123,82	12,45	16,16	37,74	39,22		
6X6X3.1/2		101,60		5,74		8,08		12,20		16,15		127,00	12,68	16,49	38,05	39,72		
6X6X4		114,30		6,02		8,56		13,50		17,10		130,17	12,91	16,76	38,35	39,35		
6X6X5		141,30		6,55		9,52		15,90		19,00		136,52	13,13	17,20	38,84	40,21		
8X8X3	219,20	88,90	8,18	5,49	12,7	7,62	23,0	11,10	22,20	15,20	177,80	152,40	21,00	28,76	73,20	69,42		
8X8X3.1/2		101,60		5,74		8,03		12,20		16,15		152,40	21,74	29,45	73,93	69,84		
8X8X4		114,30		6,02		8,56		13,50		17,10		155,57	22,43	30,13	74,72	70,52		
8X8X5		141,30		6,55		9,52		15,90		19,00		161,92	23,10	30,80	75,23	70,96		
8X8X6		168,30		7,11		11,0		18,20		21,90		168,27	23,80	31,71	76,00	71,53		
10X10X3		88,90		5,49		7,62		11,10		15,20		184,15	32,98	43,04	127,30	-		
10X10X4	114,30	6,02	8,56	13,50	19,00	184,15	33,34	44,39	128,63	-								
10X10X5	141,30	6,55	9,52	15,90	22,60	190,50	33,79	46,20	130,42	-								
10X10X6	168,30	7,11	11,0	18,20	-	193,67	34,65	47,56	131,84	-								
10X10X8	219,20	8,18	12,7	23,00	-	203,20	35,33	48,92	133,20	-								
12X12X4	323,80	114,30	9,52	6,02	12,7	8,56	33,3	13,50	-	19,00	254,00	215,90	44,39	60,24	195,42	-		
12X12X5		141,30		6,55		9,52		15,90		215,90		45,75	63,40	198,02	-			
12X12X6		168,30		7,11		11,0		18,20		219,07		47,11	66,59	199,43	-			
12X12X8		219,20		8,18		12,7		23,00		228,60		48,92	69,76	200,63	-			
12X12X10		273,00		9,27		12,7		28,60		241,30		50,14	72,45	202,32	-			
14X14X6		355,60		168,30		9,52		7,11		12,7		11,0	35,7	18,20	-	23,00	279,40	238,12
14X14X8	219,20		8,18	12,7	23,00		247,65	74,75	104,19		220,55	-						
14X14X10	273,00		9,27	12,7	28,60		257,17	75,88	107,81		223,04	-						
14X14X12	323,80		9,52	12,7	33,30		269,87	77,01	112,80		227,53	-						
16X16X6	168,30		7,11	11,0	18,20		263,52	82,90	124,12		268,30	-						
16X16X8	219,20		8,18	12,7	23,00		273,05	87,88	126,84		270,42	-						
16X16X10	406,40	273,00	9,52	12,7	12,7	12,7	40,5	28,60	-	30,00	304,80	282,57	90,60	130,00	275,12	-		
16X16X12		323,80		9,52		12,7		33,30		295,27		92,87	132,73	279,34	-			
16X16X14		355,60		9,52		12,7		35,70		304,80		95,13	137,26	284,57	-			
18X18X8		219,20		8,18		12,7		23,00		298,45		110,99	144,96	412,42	-			
18X18X10		273,00		9,27		12,7		28,60		307,97		115,51	149,49	418,34	-			
18X18X12		457,20		323,80		9,52		12,7		12,7		12,7	45,2	33,30	-	35,70	342,90	320,67
18X18X14	355,60		9,52	12,7	35,70		330,20	124,12	161,82		429,74	-						
18X18X16	406,40		9,52	12,7	40,50		330,20	126,84	167,61		435,81	-						
20X20X8	219,20		8,18	12,7	23,00		324,00	218,00	240,00		655,73	-						
20X20X10	273,00		9,27	12,7	28,60		333,00	218,00	240,00		659,84	-						
20X20X12	508,00		323,80	9,52	12,7		12,7	12,7	50,0		33,30	-		35,70		381,00		346,00
20X20X14		355,60	9,52		12,7	35,70		356,00		223,00	245,00		669,42	-				
20X20X16		406,40	9,52		12,7	40,50		356,00		228,00	250,00		675,84	-				
20X20X18		457,20	9,52		12,7	45,20		368,00		228,00	250,00		678,34	-				
22X22X10		273,00	9,27		12,7	28,60		359,00		201,00	234,00		736,31	-				
22X22X12		558,80	323,80		9,52	12,7		12,7		12,7	54,0		33,30	-	35,70		419,00	371,00
22X22X14	355,60		9,52	12,7		35,70	381,00		201,00	234,00		747,84	-					
22X22X16	406,40		9,52	12,7		40,50	381,00		239,00	303,00		763,42	-					
22X22X18	457,20		9,52	12,7		45,20	394,00		239,00	303,00		781,34	-					
22X22X20	508,00		9,52	12,7		50,00	406,00		251,00	367,00		798,43	-					
24X24X10	609,60		273,00	9,52		12,7	12,7		12,7	59,5		28,60	-		30,00	432,00		384,00
24X24X12		323,80	9,52		12,7	33,30		397,00	229,00		230,00	912,52		-				
24X24X14		355,60	9,52		12,7	35,70		406,00	229,00		230,00	919,73		-				
24X24X16		406,40	9,52		12,7	40,50		406,00	229,00		230,00	941,84		-				
24X24X18		457,20	9,52		12,7	45,20		419,00	272,00		309,00	965,54		-				
24X24X20		508,00	9,52		12,7	50,00		432,00	272,00		309,00	986,34		-				
24X24X22		558,80	9,52		12,7	54,00		432,00	308,00		385,00	997,42		-				



- Notes:
- 1) All dimensions are in mm.
  - 2) The weights, in kg, are theoretical and only indicative.
  - 3) Materials in conformity with ASTM. Dimensional tolerances as per Asa 16.9.
  - 4) Obtained from solid material (not stamped).
  - 5) S and S1 at customer's discretion: must be specified in the orders.

